

### TROLES PARA CARGA MODELO D2

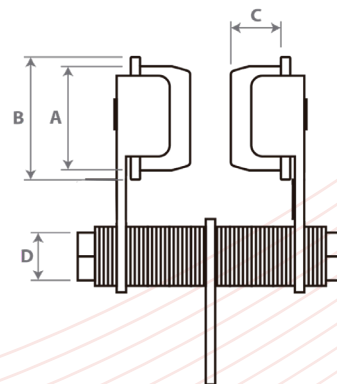
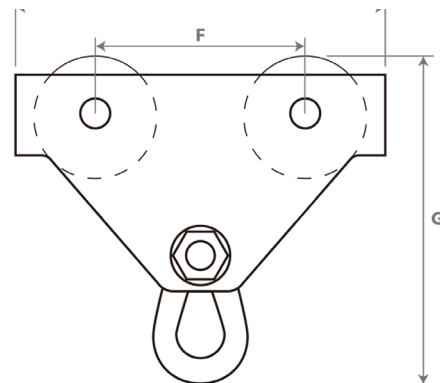


#### DESCRIPCIÓN:

GM5173-GM5175

- Ruedas de fundición gris de acero montadas sobre rodamientos sellados libres de mantenimiento, facilitando el desplazamiento del carro en el perfil
- Placas laterales de acero dobladas en cada extremo que sirven como guardas de protección del trole
- Un eje principal de acero con rondanas de ajuste para diferente ancho del patín
- Útil para viga IPS e IPR
- Oreja de acero para insertar el gancho de algún equipo de levante (polipasto, garrucha, etc)

CLAVE	GM5173	GM5174	GM5175
Capacidad	250 kg	500 kg	1000 kg
Rango de abertura (Ancho de patín)	2.5" - 3"	2.5" - 3"	2.72" - 3.75"
Peralte de viga	3" - 4"	3" - 4"	5" - 8"
"A"	1.9"	1.9"	2.9"
"B"	2.665"	2.665"	3.4"
"C"	.650"	.650"	.940"
"D"	.625"	.625"	.875"
"E"	7.5"	7.5"	10"
"F"	4"	4"	5.1"
"G"	7"	7"	9.75"
RADIO DE GIRO	36"	36"	40"
Peso	3.16kg	3.6 kg	8.5kg



#### GARANTÍA

Este producto está garantizado contra defectos de fabricación y origen por un periodo de 1 año a partir de la fecha de adquisición por el usuario final. Esta garantía es válida siempre y cuando el producto sea usado en condiciones normales y para lo que fue diseñado: NO CUBRE desgaste natural por uso, variaciones de voltaje, exceso de capacidades, omisión de instrucciones de uso y/o modificaciones de cualquier tipo. Para ser válida la garantía es necesario que presente el producto y su comprobante de compra (factura o ticket impreso) donde fue adquirido el producto o directamente a Herramientas Importadas Monterrey S.A. de C.V., Av. Concordia 4601, Col. Centro, Apodaca, N.L., México. C.P. 66600 RFC: HIM020228C60 El producto será enviado al Centro de Servicio y sometido a valoración, el envío hasta el Centro de Servicio deberá ser cubierto por el usuario. Una vez que el producto sea reparado o se apruebe la reposición, éste será enviado al domicilio que nos indique y el costo del envío será cubierto por Herramientas Importadas Monterrey S.A. de C.V. Centro de Atención Tel. (81) 8374-8812. Las refacciones y partes podrán adquirirse (sujeto a disponibilidad) a través de Herramientas Importadas Monterrey S.A. de C.V. o de su distribuidor. Más información y detalles en la página [www.dogotuls.com](http://www.dogotuls.com) en el apartado de garantía.